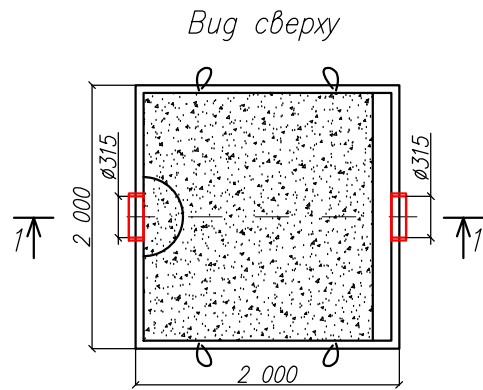
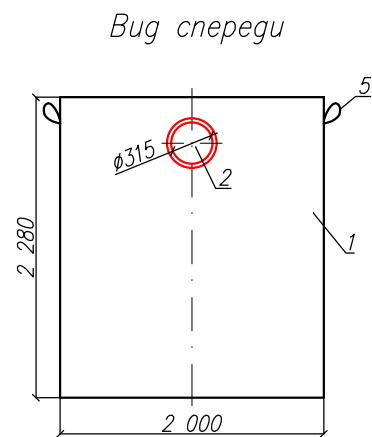
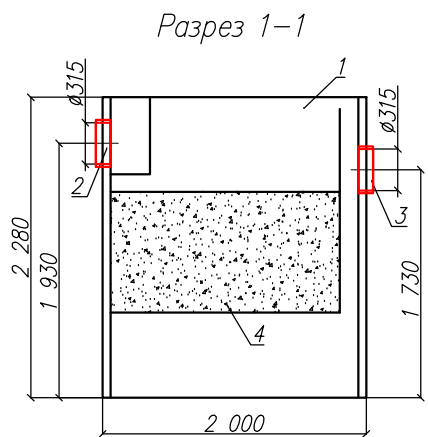


Сорбционный фильтр повышенной производительности
"BAZMAN ЛОС-ПП-П 35-Ф-ПВ"

Приложение N _____
К договору поставки N _____ от _____
Спецификация N _____



*Транспортировочный вес оборудования – 590кг
Вес оборудования в аварийном состоянии – 9700кг

Экспликация оборудования и сооружений N _____

Поз	Наименование	Кол-во	Мат-ал	Примечание
1	Корпус	1	ПП	L=2000мм, S=2000мм, H=2280мм
2	Подводящий патрубок (раструб/муфта)	1	ПП	OD/ID 315
3	Отводящий патрубок (раструб/муфта)	1	ПП	OD/ID 315
4	Сорбционный фильтр	1	Синтетическое волокно	
5	Транспортировочные петли	4	нейлон	

Инв. N подл. _____
Подпись и дата _____
Взам инв. N _____

Дата _____ Дата _____
Подпись _____ Подпись _____
М.П. М.П.

					ООО "ПК"		
					Сорбционный фильтр повышенной производительности		
Изм.	Лист	Документ	Подпись	Дата	"BAZMAN ЛОС-ПП-П 35-Ф-ПВ"		
Разраб		Акулова К					
Проверил		Кичигин П			Стация	Лист	Листов
						1	1
					BAZMAN		